

Q3



Hinnakiri 2024/2025

Audi Vorsprung durch Technik

Audi Q3

2024/2025

Mark ja mudel	Käigukast	Mudelikood	Mootor ja töömaht, cm3	Võimsus, kW / hj	Pöördemoment, Nm	Hind km-ga,	Hind km-ga,	Hind km-ga,
						EUR	EUR	EUR
						Q3	Q3 advanced	Q3 S line
Q3 35 TFSI	6-k	F3B *YC	R4 1.5 / 1498	110 / 150	250	34 100,00	35 900,00	37 300,00
Q3 35 TFSI	7-k, S tronic	F3B *YG	R4 1.5 / 1498	110 / 150	250	36 100,00	38 300,00	39 700,00
Q3 40 TFSI quattro	7-k, S tronic	F3B *HY	R4 2.0 / 1984	140 / 190	320	43 000,00	44 900,00	46 200,00
Q3 45 TFSI quattro	7-k, S tronic	F3B *KY	R4 2.0 / 1984	180 / 245	370	48 200,00	50 100,00	51 300,00
Q3 35 TDI	7-k, S tronic	F3B *RG	R4 2.0 / 1968	110 / 150	360	38 500,00	40 400,00	41 600,00
Q3 40 TDI quattro	7-k, S tronic	F3B *MY	R4 2.0 / 1968	142 / 193	400	44 500,00	46 400,00	47 700,00

* Asendades mudelikoodis täрни tähega "A" – Q3; tähega "B" – Q3 advanced; tähega "C" – Q3 S line

Reval Auto Esindused OÜ jätab endale õiguse muuta hindu ette teatamata, käesolev hinnakiri muudab kehtetuks varasemad.

Audi Q3 standardvarustus

		Q3	Q3 advanced	Q3 S line
4UF	"Airbag" - täismöödus turvapadjad juhile ja kaassõitjale	•	•	•
4X3	"Airbag" - külgturvapadjad esiistmetel koos peaturvapadjadega külgmiste klaaside ulatuses	•	•	•
6K2	"Audi pre sense FRONT" - integreeritud turvalisus-süsteem koos jalakäija tuvastusega (sekkub ohu korral ja teostab, kas osalise või täispidurduse)	•	•	•
7W1	"Audi pre sense BASIC" - integreeritud turvalisus-süsteem (ohu korral automaatne esiistmete turvavööde pingutus, akende/katuseluugi sulgemine ja ohutulede süttimine)	•	•	•
6I3	"Audi Lane departure warning" - sõidurajalt kõrvalekaldumise hoiatussüsteem	•	•	•
NZ4	"Audi connect" - automaatne või manuaalne hädaabikõne, õnnetusjuhtumi korral ("eCall")	•	•	•
PG2	Alarmseade, mahu- ja äravedamisanduriga ning auto vooluringist sõltumatu signalisatsioonisüsteem, sh immobilaiser - elektrooniline, automaatselt aktiveeritav	•	•	•
1AS	ESC - elektrooniline suunastabiilsust tagav süsteem tagab stabiilsema ja ohutuma sõidu	•	•	•
5MA	Dekoorliistud interjööris - hõbedane "Micrometallic"	•	•	•
QV3	Digitaalne raadio vastuvõtt (DAB), signaali vastuvõtmine sõltub asukohamaal pakutavatest raadiokanalitest	•	•	•
7L6	Efektiivsusmeetmed - "Start/Stop" süsteem, vähendab kütusekulu ja heitmeid mootori automaatse seiskamise/käivitamisega	•	•	•
8EX/8VA 8Q2/8K1	Esilaternad - esilaternad LED-tehnoloogiaga ning tagalaternad ja suunatud tavalampide/-pirnidega	•	•	•
EA0	Garantii - 2 aastat, läbisõidupiiiranguta	•	•	•
5ZF/3T2	Istmed - peatoed kõigil viiel istmekohal	•	•	•
3L3	Istmed - manuaalne esiistmete kõrguse, kauguse roolist ja seljatoe kalde reguleerimise võimalus	•	•	•
Q1A/N0L	Istmed - standardistmed kaetud tekstiilpolstriga "Argument"	•	•	•
5KN	Istmed - tagaistme seljatugi jaotatult allaklapitav (40:20:40 või täielikult)	•	•	•
PID/3B4 3G4	Istmed - ISOFIX lasteistme kinnitus esiistmel ja tagaistmetel ning kõrvalistuja airbagi väljalülitamise võimalus	•	•	•
0TD	Jalamatid ees ja taga, veluurist	•	•	•
3S2	Katusereelingud - musta värvi	•	•	•
8T9	Kiiruspiiraja - seadistatav	•	•	•
KH6	Kliimaseade, manuaalselt seadistatav/reguleeritav	•	•	•
6E3	Käetugi esiistmete vahel, laekaga ja reguleeritav	•	•	•
6NJ	Laepolster - tekstiilpolster, hõbedane	•	•	•
4H3	Lastelukk - manuaalne	•	•	•
4ZE	Liistud - mustad liistud külgmiste akende ümber	•	•	•

Audi Q3 standardvarustus

		Q3	Q3 advanced	Q3 S line
QR9	Liiklusmärkide kaamera-põhine tuvastussüsteem	●	●	●
7M1	Läve katteliistud alumiiniumoptikaga	-	●	-
VT5	Läve katteliistud alumiiniumoptikaga, valgustatud "S" logodega	○	○	●
7X1	Parkimisabi, auto tagaosas (akustiline hoiatussüsteem)	●	●	●
6XD	Peeglid - välispeeglid elektriliselt reguleeritavad ja soojendatavad	●	●	●
6FA	Peeglid - välispeeglite korpus värvitud kerevärvi, integreeritud LED-suunatudledega	●	●	●
18Y/8RL IT3/EL5	Raadio - "MMI Raadio Plus" navigatsioonivalmidusega (10,1-tolline puutetundlik värviekraan), 6 passiivkõlarit ning "Audi connect Plus"	●	●	●
7K1	Rehvirõhu kontrollsüsteem - visuaalne ja akustiline hoiatussüsteem ühe või enama rehvi rõhukao korral	●	●	●
1N3	Roolivõimendi - elektromehaaniline	●	●	●
1XW	Rooliratas - multifunktsionaalne nahkkattega rool "Plus" (12 juhtnappu), kolme kodaraga disain	●	●	●
UH1	Seisupidur, elektromehaaniline	●	●	●
0Y3	Suurendatud külmakindlus, sh soojendusega klaasipesija düüsid	●	●	●
9ZX	Telefon-/meedialiides - "Bluetooth interface"	●	●	●
9S0	Täisdigitaalne 10,25 tolline näidikute paneel juhile, kuvatakse kiirus, kellaeg, läbisõit, temperatuur, telefon, raadio/meedialoend	●	●	●
2Z8	Tähised - mudeli ja mootori tehnoloogia tähised tagaluugil koos võimsusindeksiga	●	●	●
1I0	Turvavööd - kõigil viiel istmekohal, akustilise hoiatussüsteemiga	●	●	●
8N6	Valgus- ja vihasensor	●	●	●
QQ0	Valgustus - baasvalgustus salongis (katusemoodulis, kindalaekas ja pagasiruumis)	●	●	●
1G9/1S1	Varuratas (ruumisäästev), tungraud ja rattavõti	●	●	●
1JA	Vedrustus - tavavedrustus	●	●	●
2JB	Värv - auto alumine serv kontrastvärvi (antratsiit)	●	-	-
2JF	Värv - auto alumine serv kontrastvärvi (Manhattan-hall)	-	●	-
2JD	Värv - auto alumine serv autoga sama värvi (S line kaitserauad)	-	-	●
V36	Veljed - terasveljed ilukilpidega 6,5J x 17", rehvidega 215/65 R17	●	●	●
1T3/KPV	Ohukolmnurk, tõkiskingad, autoapteek, helkurvest ja tulekustuti	●	●	●

● - standardvarustus; ○ - lisavarustus; - - võimalus puudub

Lisavarustus Audi Q3

2024/2025

Kood	Lisavarustus	Hind, EUR
9S1	"Audi virtual cockpit" - täisdigitaalne 10,25 tolline näidikute paneel armatuurlauas, lisa MMI funktsioonid	210,00
9S9	"Audi virtual cockpit Plus" - täisdigitaalne 12,3 tolline näidikute paneel armatuurlauas, kolm erinevat kujundust(classic, dynamic ja sport), lisa MMI funktsioonid	480,00
2H6	"Audi drive select"® - võimaldab muuta mootori kiirendusomadusi, roolitundlikkust ja automaatkäigukasti tööd	230,00
4X4	"Airbag" - külgturvatäite süsteem tagaistmetel (teise istmerea jaoks)	405,00
QJ1	Alumiiniumoptika interjööri - peegli-, akna- ja seinapildid, roolipildid, sh täiendavad elemendid ustel	105,00
7Y1	"Audi lane change assistant" - sõiduraja vahetamise abisüsteem	mitte koos PCE 610,00
PCE	Assistentsüsteemide pakett, sh "Adaptive cruise control", parkimisabi "Plus" ja "Audi lane change assistant" NB! Ei saa manuaal käigukastiga autodele	ainult koos PNC/PNB; 8G1/PXC/PXD 1 490,00
PG3	"Convenience key" - võtmeta käivitamis-, lukustamis- ja autoriseerimissüsteem	470,00
STD	Dekoorliistud interjööri - hõbedane alumiinium	260,00
STL	Dekoorliistud interjööri - kõrgläike must dekoor "Piano black finish" - Audi exclusive	375,00
STF	Dekoorliistud interjööri - hallikas-pruun naturaalne pärnapuu	450,00
SMB	Dekoorliistud interjööri - "Carbon Twill"	600,00
5TE	Dekoorliistud interjööri - tume matt harjatud alumiinium - "design selection"	ainult koos WK8 0,00
4ZB	Disainipakett (eksterjäär) - "High-Gloss styling package" - alumiiniumliistud külgmiste akende ümber	230,00
4ZD	Disainipakett (eksterjäär) - "Black Appearance package" - must optika külgmiste akende ümber ja iluvõre äärisel, sh musta värvi detailid auto esi- ja tagaosas	advanced/S line 630,00
4ZP	Disainipakett (eksterjäär) - "Black Appearance package Plus" - must optika külgmiste akende ümber ja iluvõre äärisel, sh musta värvi detailid ning Audi rõngad auto esi- ja tagaosas	ainult advanced/S line ainult koos 2Z0/2Z7 ainult 35 mudelid ainult koos PX2/PXD 860,00
PA2/PDE YMZ	Dünaamikapakett - sh "Sound actuator", progresseeruva ülekandega roolivõimendi, sh vedrustuse mugavuse seadistamise võimalus (PDE) ning kleeibised Audi rõngad tagaistel	ainult 40/45 mudelid ainult koos PX2/PXD 1 565,00
PA2/PDE YMZ/PC6	Dünaamikapakett - sh "Sound actuator", progresseeruva ülekandega roolivõimendi, sh vedrustuse mugavuse seadistamise võimalus (PDE), kleeibised Audi rõngad tagaistel ning punased pidurisadulad	ainult koos PA2 1 885,00
8X1	Esilaternate pesuseade, kõrgsurvega	sisaldub pakettis PXC/PXD 305,00
8G1	Esilaternad - kaugtulede ümberlülitamise assistent	mitte koos PXC/PXD 155,00
PX2	Esi- ja tagalaternad LED-tehnoloogiaga, sh dünaamilised suunatud tagalaternates	1 020,00
PXC	Esilaternad "Matrix LED"-tehnoloogiaga ja LED-tehnoloogiaga tagatuled, sh dünaamilised suunatud esi- ja tagalaternates ning esilaternate pesuseade	1 820,00
PXD	Esilaternad "Matrix LED"-tehnoloogiaga (tumendatud) ja LED-tehnoloogiaga tagatuled, sh dünaamilised suunatud esi- ja tagalaternates ning esilaternate pesuseade	ainult koos PA2 2 320,00
1M5	Haakeseadme valmidus, sh eelpaigaldatud juhtmestik ja kohandatud mootori jahutussüsteem	185,00
1M6	Haakeseadme mehaaniline	1 020,00
WK8	Interjööripakett "Audi design selection" - sportistmed (Q4H), valgustuspakett (Q2), dekooriliist (5TE), alumiiniumoptika (QJ1) ja läve katteliistud (VT4)	ainult koos N11/N1B;5KR 1 390,00
4A3	Istmed - elektrilise soojendusega esiistmed	390,00
3PB	Istmed - elektriliselt reguleeritav juhiistmed	ainult koos 7P1 440,00
3L5	Istmed - elektriliselt reguleeritavad esiistmed	ainult koos 7P1 800,00
3L4	Istmed - elektriliselt reguleeritavad esiistmed koos mälu-funktsiooniga juhiistmed	ainult koos 7P1; 6XF/6XL; 4E7 995,00
7P1	Istmed - esiistmete nimmetoe reguleerimise võimalus, elektriline	305,00

Kood	Lisavarustus	Hind, EUR
5ZC	Istmed - esiistmete peatugede täiendav reguleerimise võimalus	mitte koos standard polstriga 145,00
Q4H	Istmed - esiistmed sportistmed (sisaldub pakettides WQS ja WK8)	ainult koos NSF/N5J 355,00
N5F	Istmepolster - tekstiilpolster "Index"	ainult koos Q4H; 5KR 0,00
N1J	Istmepolster - tekstiilpolster "Stoff" kombineerituna kunstnahkpolstriga	ainult koos WK8; 5KR; 7HE 0,00
N1B	Istmepolster - nahkpolster kombineerituna (mono.pur 550) kunstnahkpolstriga, sh istme küljed kaetud mikrofiibriga	ainult koos WK8; 5KR; 7HE 290,00
N1M	Istmepolster - nahkpolster kombineerituna (mono.pur 550) kunstnahkpolstriga (ainult standardistmetega)	ainult koos 7HB/7HC/7HD/7HE; 5KR 1 090,00
N5J	Istmepolster - mikrofiiber "Dinamica" kombineerituna (mono.pur 550) kunstnahkpolstriga (ainult sportistmetega)	ainult koos 5KR; 7HB/7HC/7HD/7HE 1 260,00
5KR	Istmed - tagaistme seljatugi jaotatult allaklapitav(40 : 20 : 40 või täielikult) koos integreeritud käetoega ja topsihoidjaga	140,00
3FU	Katuseluuk "Panoramic glass roof" elektriliselt juhitav, kahe osaline, toonitud turvaklaasist ja elektriliselt juhitava päikeserulooga	ainult koos QQ1/QQ2 1 500,00
3S1	Katusereelingud - hele alumiinium	100,00
QL5	Klaasid - klaasid tumendatud alates B-piilarist tahapoole	460,00
9AK	Kliimaseade "Deluxe" - 2-tsooniline automaatne kliimaseade koos päikesesensoriga ning eraldi reguleerimisega juhile ja kaassõitjale	675,00
KH5	Komfortkliimaseade - 3-tsooniline automaatne kliimaseade koos päikesesensoriga, eraldi reguleerimisega juhile, kaassõitjale ning taga istujatele	1 015,00
4H5	Lastelukk - elektriline (tagumistel ustel)	20,00
6NQ	Laepolster - musta värvi tekstiilpolster	sisaldub pakettis WQS 270,00
7HC	Laiendatud viimistluselementide pakett salongis - käetoed ustel kaetud kunstnahaga	ainult nahkpolstriga 0,00
7HB	Laiendatud viimistluselementide pakett salongis - käetoed ustel ees ja taga kaetud mikrofiiber "Dinamica" polstriga, sh lamell armatuuril, oranž	450,00
7HD	Laiendatud viimistluselementide pakett salongis - käetoed ustel ees ja taga kaetud mikrofiiber "Dinamica" polstriga, sh lamell armatuuril, merevaigu-pruun	450,00
7HE	Laiendatud viimistluselementide pakett salongis - käetoed ustel ees ja taga kaetud mikrofiiber "Dinamica" polstriga, sh lamell armatuuril, teras-hall	450,00
VT4	Läve katteliistud alumiiniumist ees, valgustatud	115,00
VT4	Läve katteliistud alumiiniumist ees, valgustatud	advanced 60,00
VT5	Läve katteliistud alumiiniumist ees, valgustatud "S" logodega	115,00
VT5	Läve katteliistud alumiiniumist ees, valgustatud "S" logodega	advanced 60,00
7B6	Liideste pakett - tagumise istme konsoolis 2 x USB (laadimispesa) tagumistele reisjatele, sh 12V pistik	90,00
PNB	MMI® navigatsioon "Plus", sh "MMI® touch response" (10,1-tolline puutetundlik värviekraan)	ainult koos 9S1/9S9 2 090,00
9VD	Kõlarisüsteem - "Audi sound system" (10 kõrgkvaliteetset kõlarit, sh keskkõlar ja subwoofer; koguväljundvõimsusega 180 vatti)	335,00
9VS	Kõlarisüsteem "SONOS Premium Sound System 3D kõlaga" (15 kõlarit, 16 kanaliga helivõimendi koguväljundvõimsusega 680 vatti)	905,00
UI2	Meedialiides - "Audi smartphone interface"	615,00
UG5	Mäest alla liikumise abisüsteem - "Hill descent assist"(hoiab seatud kiirust mäest alla sõitmisel)	115,00
QE1	Panipaiga- ja pagasiruumipakett - võrgud esiistmete seljatugede taga, kaassõitja jalgaderuumis, sh 12V pistik, kinnitusvõrk ja täiendav valgustus pagasiruumis	240,00
4E7	Pagasiruumiluuk elektriliselt avatav/suletav, programmeeritava luugi avanemisnurgaga	565,00
KA2	Parkimiskaamera	470,00
KA6	Parkimiskaamera - 360 kraadi kaamerad	ainult koos 6XE/6XF/6XK/6XL 915,00
7X2	Parkimisabi "Plus" auto esi- ja tagaosas koos selektiivse näiduga(akustiline + visuaalne hoiatussüsteem)	345,00
7X5	Parkimise assistent koos selektiivse näiduga(parkimiskoha otsing ja automaatne rooli juhtimine)	460,00

Kood	Lisavarustus	Hind, EUR
4L6	Peeglid - automaatselt tumenev sisepeegel	200,00
6XE	Peeglid - välispeeglid elektriliselt kokkuklapitavad	255,00
6XF	Peeglid - välispeeglid elektriliselt kokkuklapitavad koos mälu-funktsiooniga	ainult koos 3L4; 4E7 255,00
6XK	Peeglid - välispeeglid elektriliselt kokkuklapitavad ja automaatselt tumenevad	ainult koos 4L6 340,00
6XL	Peeglid - välispeeglid elektriliselt kokkuklapitavad ja automaatselt tumenevad koos mälu-funktsiooniga	ainult koos 3L4; 4E7; 4L6 340,00
6FJ	Peeglid - välispeeglite korpus värvitud kõrgläike musta värvi	advanced/S line ainult koos 4ZD/4ZP 125,00
6FQ	Peeglid - välispeeglite korpus valmistatud "Carbon" optikaga	745,00
8T6	Püsikiirushoidja - "Cruise control"	345,00
PCG	Püsikiirushoidja (adaptiivne) - "Adaptive cruise control - Stop&Go"	790,00
1XX	Rooliratas - multifunktsionaalne nahkkattega rool "Plus"(12 juhtnappu), kolme kodaraga disain ja käiguvahetusfunktsiooniga	S tronic 300,00
2ZW	Rooliratas - multifunktsionaalne nahkkattega rool "Plus"(12 juhtnappu), kolme kodaraga disain ja roolisoojendus	ainult koos PCG mitte koos PCE 390,00
2PF	Rooliratas - multifunktsionaalne nahkkattega sportrool "Plus"(12 juhtnappu), kolme kodaraga disain ja "lõigatud" alaosaga	mitte koos PCE 305,00
1N7	Roolivõimendi - elektromehaaniline ja progresseruva ülekandega(muudab rooli pööramise efektiivsemaks manööverdamisel)	325,00
WQS	S line sportpakett - sh sportistmed (Q4H), logod, dekoorliist (5TG), must laepolster ja läve katteliistud (VT5) (juurde valida istmepolster/dekoorliist/rool)	ainult koos 7HB/7HC/7HD/7HE; 5KR 1 755,00
N7V	S line istmepolster tekstiilpolster "Puls" kombineerituna kunstnahkpolstriga(mono.pur 550) koos S line logodega esiistmete seljatugedel	ainult koos WQS; 5KR 0,00
N4M	S line istmepolster nahk kombineerituna kunstnahkpolstriga(mono.pur 550) koos S line logodega esiistmete seljatugedel	ainult koos WQS; 5KR 290,00
N5K	S line istmepolster mikrofiiber "Frequenz" kombineerituna kunstnahkpolstriga(mono.pur 550) koos S line logodega esiistmete seljatugedel	ainult koos WQS; 5KR 460,00
YYB	S line istmepolstri lisa, punased õmblused "Audi Sport", sh punased õmblused istmetel, uste käetugedel, keskkonsoolil, roolil ning jalamattidel	ainult koos WQS; 5KR; N4M/N5K; 7HC 495,00
5TG	S line dekoorliistud interjööris - matt harjatud alumiinium	ainult koos WQS 0,00
5TL	S line dekoorliistud interjööris - kõrgläike must dekoor "Piano black finish" - Audi exclusive	ainult koos WQS 120,00
5TF	S line dekoorliistud interjööris - hallikas-pruun naturaalne pärnapuu	ainult koos WQS 190,00
5MB	S line dekoorliistud interjööris - "Carbon Twill"	ainult koos WQS 350,00
1XW	S line rooliratas - multifunktsionaalne nahkkattega rool "Plus", kolme kodaraga disain	ainult koos WQS 0,00
1XX	S line rooliratas - multifunktsionaalne nahkkattega rool "Plus", kolme kodaraga disain ja käiguvahetusfunktsiooniga	ainult S tronic ainult koos WQS; PCE 300,00
2ZW	S line rooliratas - multifunktsionaalne nahkkattega rool "Plus", kolme kodaraga disain ja roolisoojendus	ainult koos WQS; PCG 390,00
2PF	S line rooliratas - multifunktsionaalne nahkkattega sportrool "Plus", kolme kodaraga disain ja "lõigatud" alaosaga	ainult koos WQS mitte koos PCE 305,00
2PK	S line rooliratas - multifunktsionaalne nahkkattega sportrool "Plus", kolme kodaraga disain, käiguvahetusfunktsiooniga ja "lõigatud" alaosaga	ainult koos WQS ja S tronic mitte koos PCE 430,00
9M9	Seisuküte/ventilatsioon - võimaldab taimerit või kaugjuhtimispldi kaudu käivitada autonoomse soojenduse või ventilatsiooni	ainult koos 9AK/KH5 1 600,00
UH2	Seisupidur (elektromehaaniline) koos "Auto release" - funktsiooniga, sh sõidulustamise assistent	95,00
9JC	Suitsetaja pakett - tuhatos ja sigaretisüütaja keskkonsoolis	35,00
9ZV	Telefon ja kommunikatsioon - keskkonsooli integreeritud universaalne mobiiltelefoni alus - "Audi Phone Box Light"	230,00
9ZE/GB1	Telefon ja kommunikatsioon - keskkonsooli integreeritud universaalne mobiiltelefoni alus - "Audi Phone Box" koos LTE-toega	460,00
2Z7	Tähised - ilma mootori tehnoloogia/võimsusindeksi tähiseta tagaluugil	0,00
2Z0	Tähised - ilma mudeli ja mootori tehnoloogia/võimsusindeksi tähiseta tagaluugil	0,00
1PE	Vargusevastased rattapoldid, võimaldavad ratast vabastada ainult spetsiaalse adapteri abil	40,00

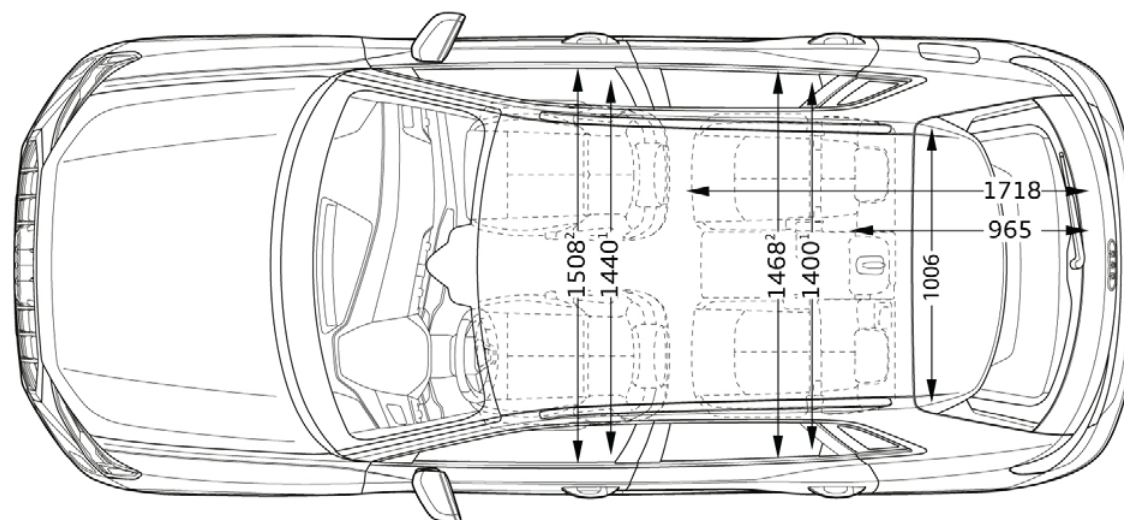
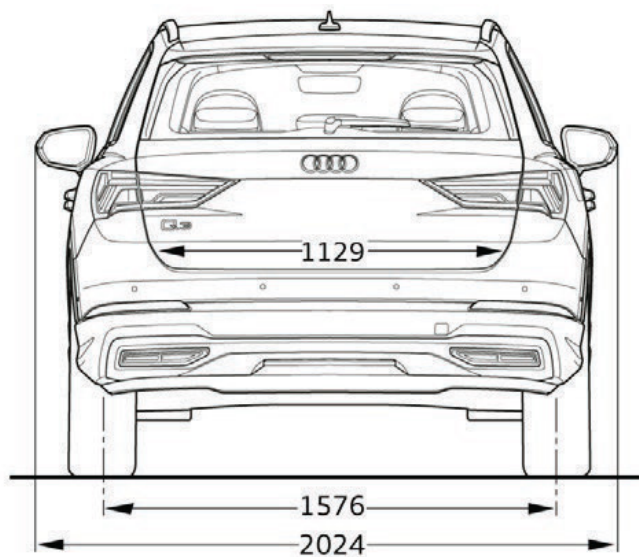
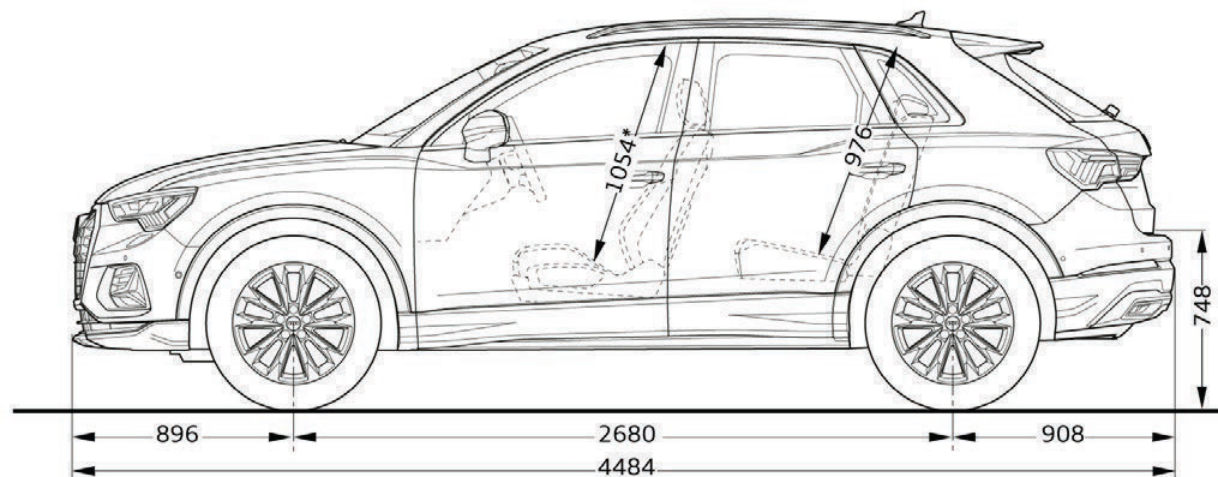
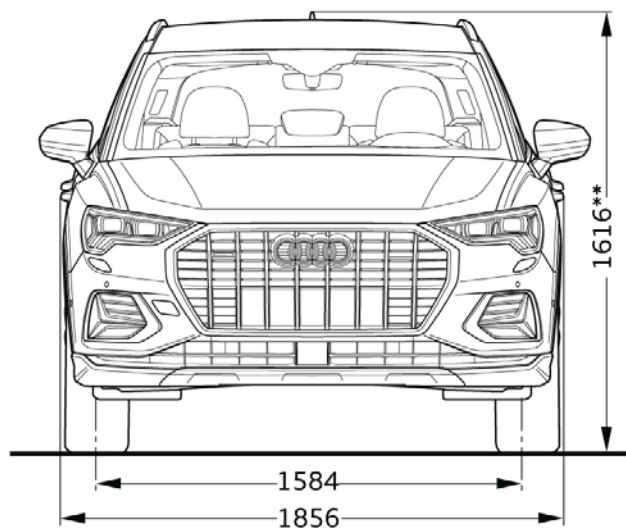
Kood	Lisavarustus		Hind, EUR
QQ1	Valgustuspakett I - "Ambient Lighting" - "Ambient" valgustus armatuurilauas ja ustes (ees ja taga), sisenemisvalgustus esimestes ustes		290,00
QQ2	Valgustuspakett II - "Ambient Lighting Plus" - "Ambient" ja kontuurvalgustus kogu autos (võimalik valida 30 värvitooni vahel)	ainult koos QJ1	405,00
1JC	Vedrustus - sportvedrustus	basic/advanced	255,00
1JC	Vedrustus - sportvedrustus	S line	0,00
PDE	Vedrustus - vedrustuse mugavuse seadistamise võimalus (1JP) koos "Audi drive select® (2H4)	basic/advanced ainult koos PX2/PXC	1 350,00
PDE	Vedrustus - vedrustuse mugavuse seadistamise võimalus (1JP) koos "Audi drive select® (2H4)	S line ainult koos PX2/PXC	1 125,00
VC2	Värvapult "HomeLink" - integreeritud programmeeritav kaugjuhtimispuult garaaži/värava uste avamiseks ja sulgemiseks		270,00
C2G	Veljed - kergmetallveljed 7,0J x 17", 5-topeltkodaraga disain,rehvidega 215/65 R17	basic	575,00
C2G	Veljed - kergmetallveljed 7,0J x 17", 5-topeltkodaraga disain,rehvidega 215/65 R17	advanced/S line	0,00
C2I	Veljed - kergmetallveljed 7,0J x 18", 5-topeltkodaraga disain,rehvidega 235/55 R18	basic	1 375,00
C2I	Veljed - kergmetallveljed 7,0J x 18", 5-topeltkodaraga disain,rehvidega 235/55 R18	advanced/S line	230,00
C3I	Veljed - kergmetallveljed 7,0J x 18", 5-kodaraga disain,rehvidega 235/55 R18	advanced	0,00
C3P	Veljed - kergmetallveljed 7,0J x 18", 5-Y-kodaraga disain, osaliselt poleeritud,rehvidega 235/55 R18	basic	1 545,00
C3P	Veljed - kergmetallveljed 7,0J x 18", 5-Y-kodaraga disain, osaliselt poleeritud,rehvidega 235/55 R18	advanced/S line	405,00
C3Q	Veljed - kergmetallveljed 7,0J x 18", 5-V-kodaraga "S" disain,rehvidega 235/55 R18	S line	0,00
U25	Veljed - kergmetallveljed 7,0J x 19", 5-topeltkodaraga "Dynamic", "S" disain,rehvidega 235/50 R19	S line	1 030,00
43K	Veljed - kergmetallveljed 7,0J x 19", 5-kodaraga "Dynamic" disain,rehvidega 235/50 R19	basic	2 175,00
43K	Veljed - kergmetallveljed 7,0J x 19", 5-kodaraga "Dynamic" disain,rehvidega 235/50 R19	advanced/S line	1 030,00
V72	Veljed - kergmetallveljed 7,0J x 19", 20-kodaraga "V" disain, kontrast-halli värviga, osaliselt poleeritud,rehvidega 235/50 R19	basic	2 345,00
V72	Veljed - kergmetallveljed 7,0J x 19", 20-kodaraga "V" disain, kontrast-halli värviga, osaliselt poleeritud,rehvidega 235/50 R19	advanced/S line	1 205,00
44Q	Veljed - kergmetallveljed "Audi Sport" 8,5J x 19", 5-topeltkodaraga disain, titaan-optikaga(matt), osaliselt poleeritud, rehvidega 255/45 R19	advanced/S line	2 060,00
44S	Veljed - kergmetallveljed "Audi Sport" 8,5J x 19", 7-kodaraga "Rotor" disain, antratsiit-must, osaliselt poleeritud,rehvidega 255/45 R19	advanced/S line	2 060,00
42D	Veljed - kergmetallveljed "Audi Sport" 8,5J x 19", 5-trapetskodaraga disain, titaan-optikaga(matt), osaliselt poleeritud, rehvidega 255/45 R19	advanced/S line	2 060,00
F73	Veljed - kergmetallveljed "Audi Sport" 8,5J x 20", 5-topeltkodaraga "Module" disain, osaliselt struktuur-hall(matt), rehvidega 255/40 R20	advanced/S line	2 630,00
42F	Veljed - kergmetallveljed "Audi Sport" 8,5J x 20", 5-topeltkodaraga disain, must(matt), osaliselt poleeritud, rehvidega 255/40 R20	advanced/S line	2 630,00
52Z	Veljed - kergmetallveljed "Audi Sport" 8,5J x 20", 5-V-kodaraga "Star" disain, antratsiit-must, titaan-optikaga(matt), osaliselt poleeritud, rehvidega 255/40 R20	advanced/S line	2 630,00
2JG	Värv - auto alumine serv autoga sama värvi	advanced	290,00
2JK	Värv - auto alumine serv kontrastvärvi (Manhattan-hall)	S line	290,00
Z9Z9	Välisvärv - Arkona-valge		0,00
M9M9	Välisvärv - Puls-oranž		400,00
L5L5	Välisvärv - Florett-höbedane metallikvärv	mitte S line	810,00
G3G3	Välisvärv - Nano-hall metallikvärv	mitte S line	810,00
Z7Z7	Välisvärv - Chronos-hall metallikvärv		810,00
0E0E	Välisvärv - Mythos-must metallikvärv		810,00
2D2D	Välisvärv - Navarra-sinine metallikvärv		810,00

Kood	Lisavarustus	Hind, EUR
2Y2Y	Välisvärv - Glacier-valge metallikvärv	810,00
B1B1	Välisvärv - Progressive-punane metallikvärv	810,00
6Y6Y	Välisvärv - Daytona-hall pärlefektvärv	S line 810,00
Q0Q0	Välisvärv - "Audi exclusive" - tava-, metallik- või pärlefektvärv individuaaltellimusel	3 100,00
EA1	Pikendatud tehasegarantii - 3 aastat (2 aastat + 1 aasta lisagarantiid), läbisõiduni 30 000 km	115,00
EA2	Pikendatud tehasegarantii - 3 aastat (2 aastat + 1 aasta lisagarantiid), läbisõiduni 60 000 km	180,00
EA3	Pikendatud tehasegarantii - 3 aastat (2 aastat + 1 aasta lisagarantiid), läbisõiduni 90 000 km	240,00
EB4	Pikendatud tehasegarantii - 3 aastat (2 aastat + 1 aasta lisagarantiid), läbisõiduni 120 000 km	260,00
EB3	Pikendatud tehasegarantii - 3 aastat (2 aastat + 1 aasta lisagarantiid), läbisõiduni 150 000 km	325,00
EA4	Pikendatud tehasegarantii - 4 aastat (2 aastat + 2 aastat lisagarantiid), läbisõiduni 40 000 km	260,00
EA5	Pikendatud tehasegarantii - 4 aastat (2 aastat + 2 aastat lisagarantiid), läbisõiduni 80 000 km	405,00
EA6	Pikendatud tehasegarantii - 4 aastat (2 aastat + 2 aastat lisagarantiid), läbisõiduni 120 000 km	600,00
EA7	Pikendatud tehasegarantii - 5 aastat (2 aastat + 3 aastat lisagarantiid), läbisõiduni 50 000 km	435,00
EA8	Pikendatud tehasegarantii - 5 aastat (2 aastat + 3 aastat lisagarantiid), läbisõiduni 100 000 km	695,00
EA9	Pikendatud tehasegarantii - 5 aastat (2 aastat + 3 aastat lisagarantiid), läbisõiduni 150 000 km	1 085,00
APM	Porimatid ees/taga	83B061501 041 83A061511 041 133,00
APP	Pagasiruumi matt	83A061180 118,00
APK	Pagasilaadimise läbipaistev kaitsekile tagastangele	83A061197 125,00
APS	Uste servakatsed parkimisel	83A061195 122,00
APV	Välispeegli carbonkatted reavahetusabita/abiga	83A072531/A/532/A 3Q0 798,00
APO	Porisirmid ees	83A075111 S line 83A075116 165,00
ARA	Katuseraamid	83A071151 369,00
APA	Pardakaamera liikluse jälgimiseks ees	4K0063511 795,00
APT	Pardakaamera liikluse jälgimiseks ees/taga	4K0063511A 1 095,00
AVT	Talvevelg 4 x 19"	83A071499A 8Z8 2 165,00
AVV	LED Sisenemistuled (Audi rõngad/S/e-tron/Gecko) esiustes, vajalik QQ1/QQ2	4G0052133G/J/L/K 145,00
ARD	Dünaamilised ilukilbid velje keskavas	4M8071006A 140,00
APR	Audi tarvikute mugavuspakett: kokkupandav pagasikast, USB-C laadimiskaabel (USB-C/lighting), puhastus- ja lõhnakomplekt	8U0061109 8S0051435K/L/80A057800 135,00

Hinnad sisaldavad 22% käibemaksu. Reval Auto Esindused OÜ jätab endale õiguse muuta hindu ette teatamata, käesolev hinnakiri muudab kehtetuks varasemad.

Originaaltarvikud ning aksessuaarid leiad www.pood.audi.ee





Audi Vorsprung durch Technik



Audi Tallinn

Reval Auto Esindused OÜ
Paldiski mnt 100a, 13522 Tallinn
Tel: 611 2000
e-post: tallinn@audi.ee

Audi Tartu

Aasta Auto AS
Sepa 24b, 51013 Tartu
Tel: 7308 020
e-post: audi@astaauto.ee

Audi teeninduskeskus Pärnus

Reval Auto Esindused OÜ
Tallinna mnt 87e, 80034 Pärnu
Tel: 444 7130
e-post: parnu@audi.ee

Audi teeninduskeskus Virumaal

Møller Auto Viru AS
Narva mnt 143, 41536 Jõhvi
Tel 680 8200
e-post: viru@moller.ee